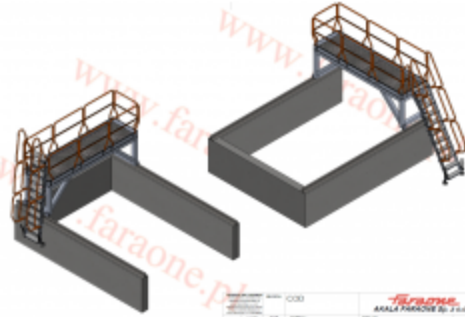


Link do produktu: <http://www.pasja.koszalin.pl/rusztowanie-podest-jezdzacy-faraone-do-betoniarek-p-23946.html>

## Rusztowanie podest jeżdżący Faraone do betoniarek



Dostępność

**Na zamówienie**

Numer katalogowy

**Faraone Cemex2**

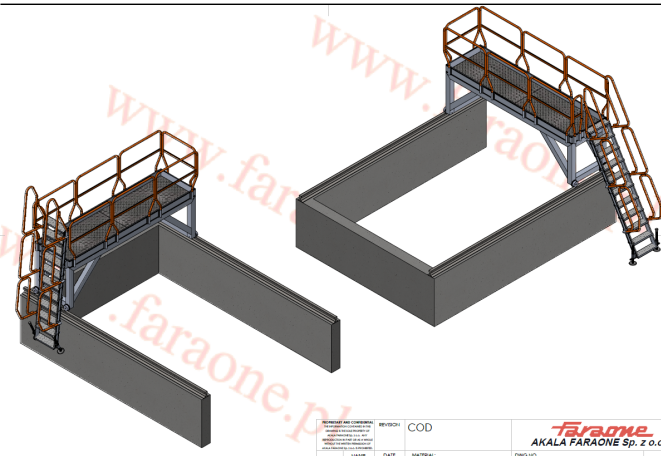
Kod producenta

**Faraone Cemex2**

### Opis produktu

## Rusztowanie podest jeżdżący Faraone do betoniarek

Przykładowe rozwiązanie do serwisu pojazdów wielkogabarytowych, np. betoniarek.



**Rusztowanie podest jeżdżący Faraone do betoniarek** do prac przy pojazdach wielkogabarytowych typu betoniarki. **Mobilne rusztowanie** wykonane na zamówienie dla [Cemex Polska](#) dzięki której możliwa jest **bezpieczna praca** w obrębie pojazdu. **Rusztowanie Faraone** jest dostosowane **indywidualnie** do potrzeb klienta, tak aby najlepiej sprawdzało się w miejscu swojego przeznaczenia. Serwis betoniarki lub innych dużych pojazdów dzięki tej platformie staje się mniej czasochłonny, a dzięki zapewnieniu bezpieczeństwa pracownik może skupić się w 100% na swojej pracy.

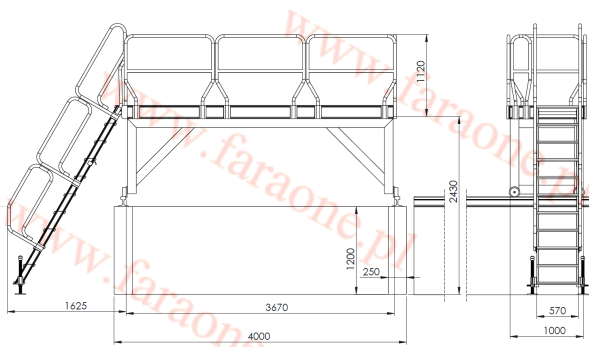
Podest jeżdżący Faraone do betoniarki charakteryzuje się perforowanymi stopniami oraz podporami regulacyjnymi. Konstrukcja oparta jest na rolkach poruszających się do przodu i do tyłu w celu dobrania idealnej pozycji do pracy. Drabina jest rozkładana.

Kształt i wymiary tego **podestu** zostały wykonane z myślą o maszynie, przy której będzie stał. Wszystkie części pozbawione są ostrych krawędzi.

---

## Cechy produktu

---



**Został zaprojektowany w celu usprawnienia prac przy betoniarkach,**

**Posiada podpory do regulacji i stabilizacji podestu,**

**Zapewnienie nieustannej sprawności technicznej pojazdów do przewożenia betonu i nie tylko,**

**Bezpieczeństwo podczas prac inspekcyjnych, konserwacyjnych i porządkowych w obrębie popularnej "gruszki",**

**Podest Faraone eliminuje ryzyko upadku podczas prac oraz umożliwia dotarcie do miejsc wcześniej ciężko lub w ogóle niedostępnych.**

---

## Dodatkowe informacje

---

Przy pracach w szczególnie trudnych warunkach, na bardzo dużych powierzchniach lub w dużych kubaturach często wydaje się, że nie ma ekonomicznie korzystnego rozwiązania pozwalającego na oszczędzenie czasu i środków. W rzeczywistości istnieje specjalna obróbka drabin i platform Faraone: a zatem całkowicie spersonalizowane rozwiązanie którego nie było. Teraz jest.

---

# WYKONUJEMY PRODUKTY NA MIARĘ

**Skonfiguruj swój  
produkt...**