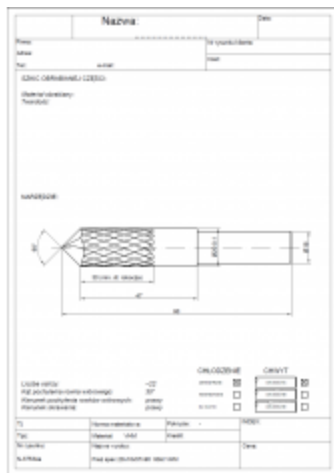


Link do produktu: <http://www.pasja.koszalin.pl/frez-trzpieniowy-fazujacy-z-weglika-spiekanego-vhm-do-metalu-p-26872.html>



Frez trzpieniowy fazujący z węgliku spiekanego VHM do metalu

Dostępność

Na zamówienie

Opis produktu

Frez trzpieniowy fazujący z węgliku spiekanego VHM do metalu.

Frez specjalistyczny zrobiony na specjalne zamówienie przeznaczony do takich materiałów jak stal węglowa, stal nierdzewna, żeliwa, metale kolorowe, aluminium.

Oferujemy specjalistyczne frezy do metalu produkowane pod indywidualne zamówienie klienta. Frezy te odznaczają się wyjątkową precyzją i wydajnością cięcia. W naszym sklepie mają Państwo możliwość zamówienia narzędzi skrawających pod konkretny wzór i szkic.

Frez z węgliku spiekanego VHM. Dzięki temu, że frez wykonany jest z węgliku spiekanego, gwarantuje on zwiększoną szybkość cięcia.

Węglik spiekany odznaczają się:

- bardzo dużą twardością,
- odpornością na ścieranie
- odpornością na wysokie temperatury.

Dane techniczne:

Liczba ostrzy: ~22

Kąt pochylenia rowka wiórowego: 30°

Kierunek pochylenia rowków wiórowych: prawy

Kierunek skrawania: prawy

20x16x57x90 90° VHM

Chłodzenie: zewnętrzne

Chwył: DIN 6535-HA

Materiał: VHM - węglík spiekany

