

Link do produktu: <http://www.pasja.koszalin.pl/filterbox-12a-400v-50hz-2-2kw-nederman-12662563-p-23940.html>



## FilterBox 12A, 400V, 50Hz, 2,2kW Nederman ( 12662563 )

|      |                     |
|------|---------------------|
| Cena | <b>23 673,81 zł</b> |
|------|---------------------|

|            |                      |
|------------|----------------------|
| Dostępność | <b>Na zamówienie</b> |
|------------|----------------------|

|              |                       |
|--------------|-----------------------|
| Czas wysyłki | <b>Powyżej 14 dni</b> |
|--------------|-----------------------|

|                  |                 |
|------------------|-----------------|
| Numer katalogowy | <b>12662563</b> |
|------------------|-----------------|

|                |                 |
|----------------|-----------------|
| Kod producenta | <b>12662563</b> |
|----------------|-----------------|

### Opis produktu

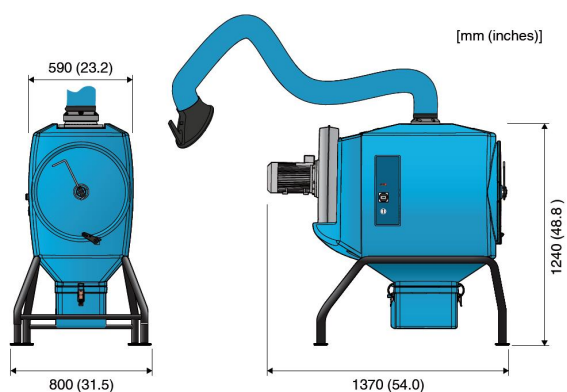
## FilterBox FilterBox 12A, 400V, 50Hz, 2,2kW Nederman 12662563

[FilterBox](#) do usuwania pyłów i dymów w bardziej wymagających aplikacjach z funkcją automatycznego czyszczenia filtra.



**FilterBox 12A** jest wyposażony w mocny wentylator z maksymalną wydajnością 1 200 m<sup>3</sup>/h (700 CFM). Zintegrowany tłumik redukuje poziom hałasu z wentylatora i wylotu powietrza. **Filtr kartridżowy** jest czyszczony ręcznie. Ma zainstalowany wskaźnik informujący o zmniejszeniu wydajności i czasie pracy urządzenia. Dostępny jest zarówno jako **jednostka przejezdna** na kółkach, jak i stacjonarna. Dodatkową ochronę przed szkodliwymi cząstkami zapewnia zainstalowany wkład filtracyjny typu **HEPA**.

## Cechy produktu



**Prosty w użytkowaniu, dokładniejsze czyszczenie filtra, mechaniczne i / lub sprężonym powietrzem dla dłuższej żywotności filtra**

**Automatyczna przepustnica zwrotna zapobiega wydostawaniu się pyłu z urządzenia podczas czyszczenia filtra**

## Bezpyłowa wymiana filtra i bezpyłowe opróżnianie zbiornika na pył

### Certyfikat kategorii W3 wg normy EN 15012-1

#### Funkcje FilterBox 12A

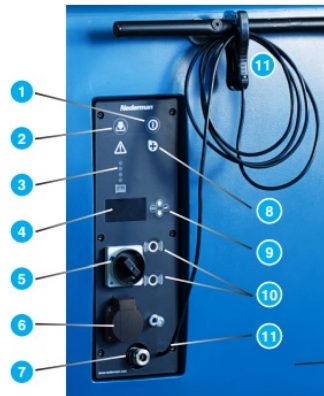
- Automatyczne czyszczenie wkładów filtracyjnych
- Wyświetlacz LCD
- Możliwość dołączenia zacisku czujnika mocy w celu automatycznego uruchomienia wentylatora
- Oświetlenie na ssawce i załącznik wentylatora (opcjonalny)

#### Specyfikacja techniczna

|                                       |   |
|---------------------------------------|---|
| Przepływ powietrza (m3/h)             | 1200  |
| Certyfikaty                           | CE  |
| Zapotrzebowanie na sprężone powietrze | DIN ISO 8573-1, klasa 5/5/4 (7 bar)                 |
| Objętość pojemnika na pył (l)         | 15  |
| Średnica ramienia odciągowego (mm)    | 160   |
| Powierzchnia filtracyjna (m2)         | 13  |
| Metoda czyszczenia filtra             | mechaniczne   |
| Wydajność filtracyjna (%)             | 99  |
| Instalacja                            | wewnątrz  |
| Materiał                              | Obudowa z tworzywa sztucznego formowanego wtryskowo |
| Poziom hałasu (dB(A))                 | 74  |
| Gniazdko elektryczne                  | Bez   |
| Rodzaj filtra                         | Kartridż  |
| Częstotliwość (Hz)                    | 50  |
| Ilość elementów filtracyjnych         | 1   |
| Liczba faz                            | 3   |
| Moc (kW)                              | 2,2   |

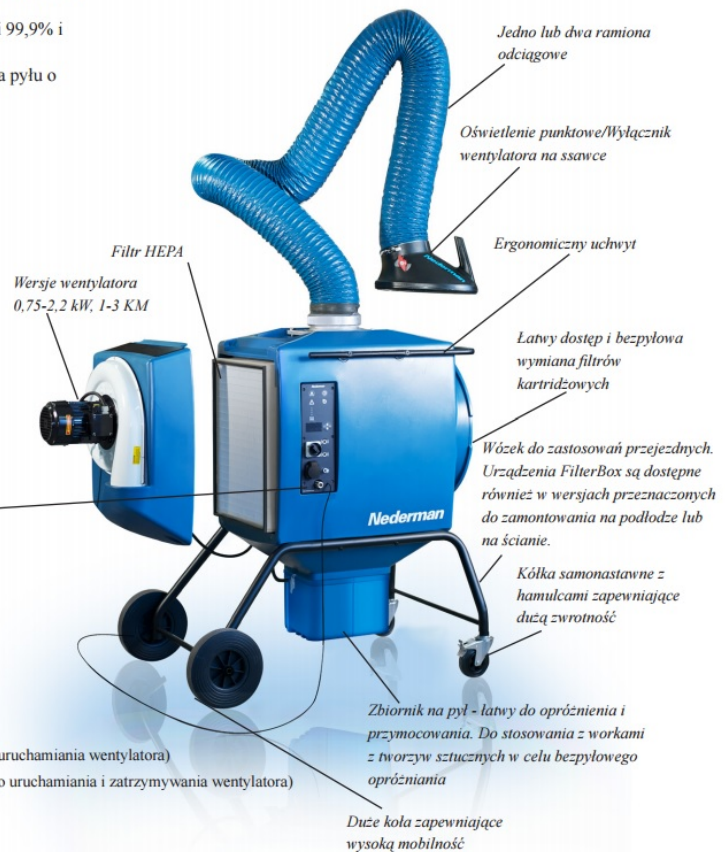
#### Dodatkowe informacje

1. Filtr HEPA o skuteczności 99,75% i powierzchni 10 m<sup>2</sup> (108 ft<sup>2</sup>)
2. Standardowy filtr kartridżowy PW13 do spawania i usuwania pyłu o skuteczności 99% i powierzchni 13 m<sup>2</sup> (140 ft<sup>2</sup>)
3. Kartridżowy wkład filtracyjny PWHE15 o skuteczności 99,9% i powierzchni 15 m<sup>2</sup> (162 ft<sup>2</sup>)
4. Antystatyczny filtr kartridżowy PWAHE15 do usuwania pyłu o skuteczności 99,9% i powierzchni 15 m<sup>2</sup> (162 ft<sup>2</sup>)



Funkcje wyświetlacza mogą różnić się w zależności od modelu.

- 1 Funkcja start/stop wentylatora
- 2 Funkcja start/stop czyszczenia filtra
- 3 Wskaźnik zapelnienia filtra
- 4 Wyświetlacz LCD
- 5 Główny wyłącznik
- 6 Gniazdko zasilające jednofazowe (z funkcją automatycznego uruchamiania wentylatora)
- 7 Gniazdko do sprężonego powietrza (z funkcją automatycznego uruchamiania i zatrzymywania wentylatora)
- 8 Wskaźnik wentylatora
- 9 Blok klawiszy do modyfikowania parametrów pracy
- 10 Alarm dźwiękowy
- 11 Zacisk czujnika spawania (z funkcją automatycznego uruchamiania wentylatora)



## Nederman

